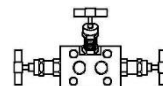


# ИГОЛЬЧАТЫЕ ВЕНТИЛИ СВЕРХ ВЫСОКОГО ДАВЛЕНИЯ



Серия 10N – 10 000 psi (690 атм)

Серия 15N – 15 000 psi (1034 атм)

Серия 20N – 20 000 psi (1379 атм)

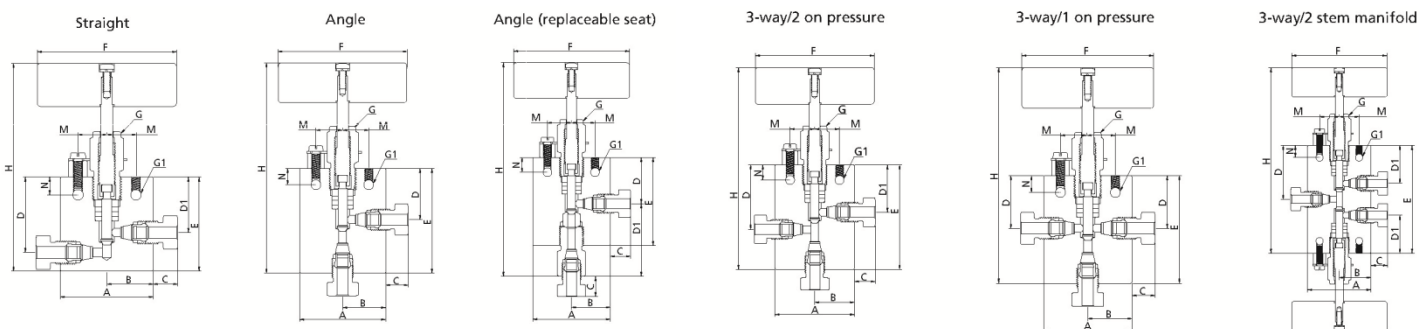
Серия 30N – 30 000 psi (2068 атм)

Серия 60N – 60 000 psi (4137 атм)



Производство Китай

## Конфигурации:



## Информация для заказа:

**15NSS – FH4 – RG2**

Series	Body Material	Connection	Size	Stem Tips	Packing	Flow Patterns
10N 15N 20N 30N 60N	SS 316 SS	For 10N Series 2FH 20 Series FNS NPT(Female) For 15N Series FH 15 Series FNS NPT(Female) For 20N Series 2FH 20 Series For 30N/60N Series 6FH 60 Series	2 1/8" 4 1/4" 6 3/8" 8 1/2" 9 9/16" 12 3/4" 16 1"	Vee R Regulating	PTFE Nylon (60N Only) TG RPTFE Glass G Graphite HT extended stuffing box with Graphite	1 Straight 2 Angle 3 Angle(replaceable seat) 4 3-way/2 on pressure 5 3-way/1 on pressure 6 3-way/2 stem manifold

- Подробные каталоги с техническими характеристиками предоставляются по запросу