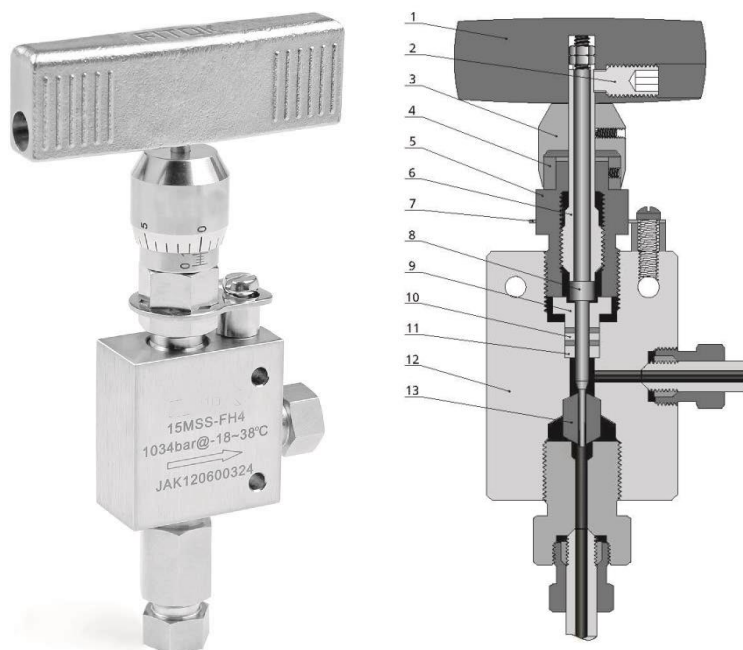


Серия 15М – 15 000 psi (1034 атм)

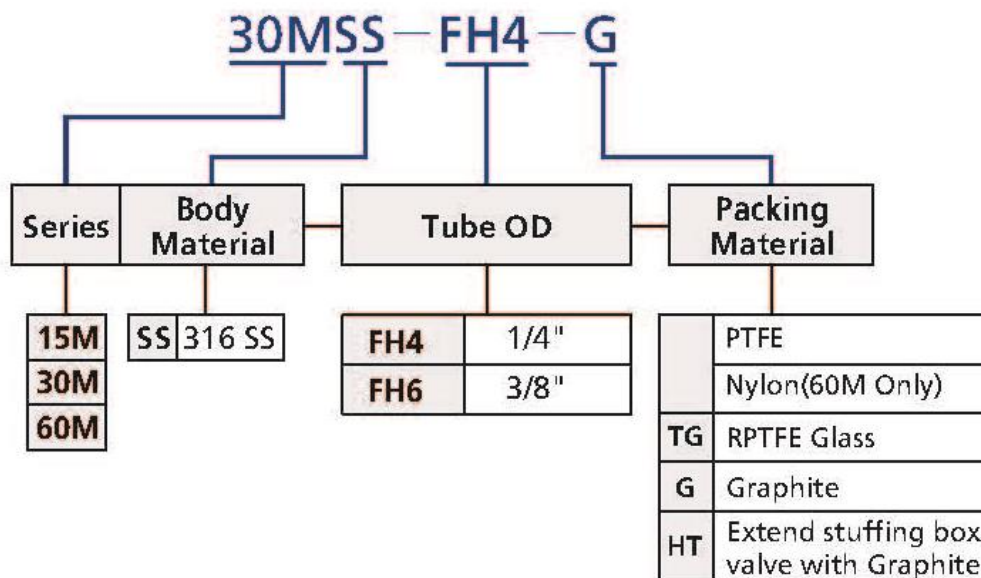
Серия 30М - 30 000 psi (2068 атм)

Серия 60М – 60 000 psi (4137 атм)

Производство Китай



Информация для заказа:



- Подробные каталоги с техническими характеристиками предоставляются по запросу